

Università degli Studi di Parma

Corso di Laurea Triennale in Ingegneria Informatica



Sistemi informativi per la ricerca: CRIS

Relatore: Chiar.mo Prof. Gianni Conte

Correlatore: Chiar.mo Prof. Stefano Cagnoni

Laureando: Luca Zoni

Informazioni di ricerca & sviluppo

- L'Unione Europea punta a sfruttare al meglio i progetti di ricerca & sviluppo
- Necessità di un mezzo per diffondere e condividere le informazioni di ricerca
- Per una istituzione o un'organizzazione: CRIS
- Necessità di una scelta e di un formato comune a livello europeo
- Utilizzo di WWW e della tecnologia dei database

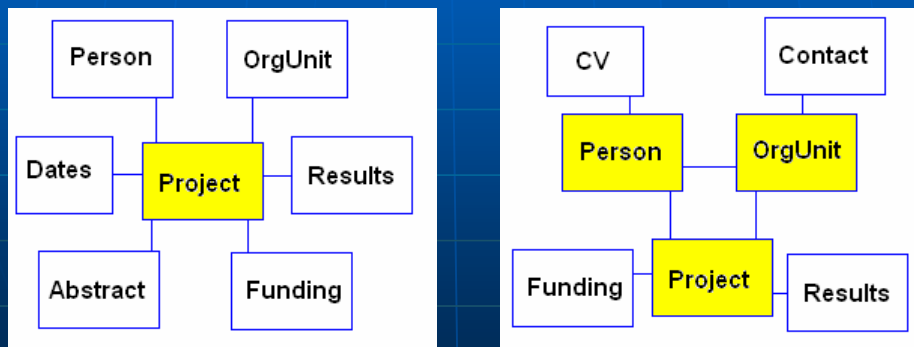
CERIF 1991

- Common European Research Information Format
- Prima definizione di uno standard
- Entità principale: Progetto
- Tutte le altre informazioni di secondaria importanza
- Problemi:
 - Informazioni riguardanti solamente i progetti, pochi dati relativi ai realizzatori
 - Necessità di aggiornamento degli schemi di classificazione
- Soluzione: CERIF 2000

CERIF 2000

- Revisione dello standard di CERIF 1991
- Aumento copertura informazioni di ricerca
- Modello di dati flessibile
- Indicizzazione per soggetto per accedere ai dati
- Approccio plurilingue
- Utilizzo dei metadata per integrare il modello di dati

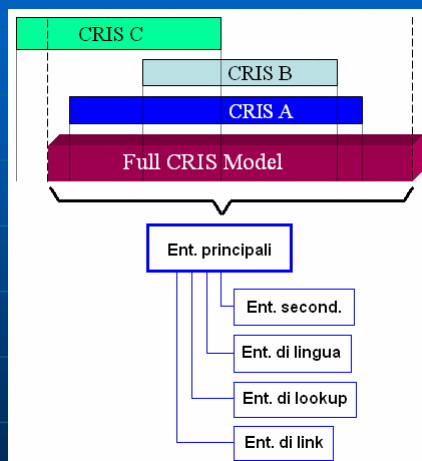
CERIF 1991 vs. CERIF 2000



Tesi di Luca Zoni

5/14

Full CRIS model (1/2)

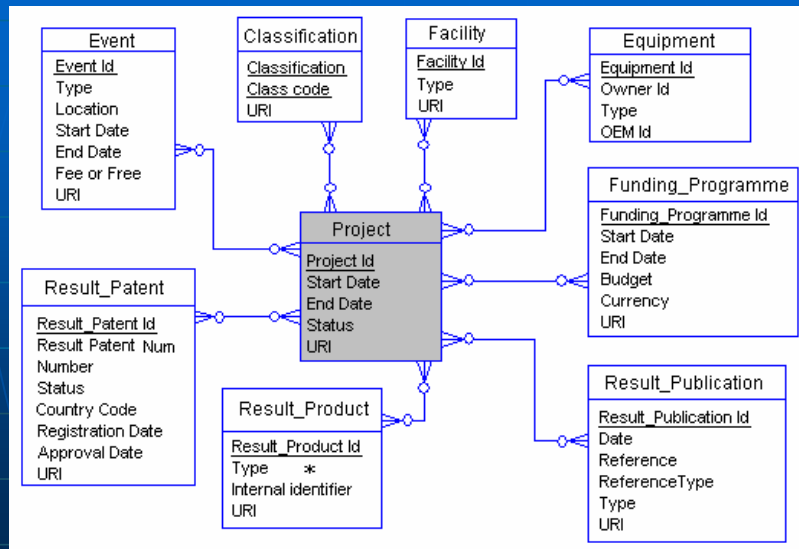


- Entità principali: Project, Person, OrgUnit
- Entità secondarie per integrare quelle principali
- Entità di lingua per il supporto plurilingue
- Entità di lookup per facilitare l'inserimento di alcune informazioni
- Entità di link

Tesi di Luca Zoni

6/14

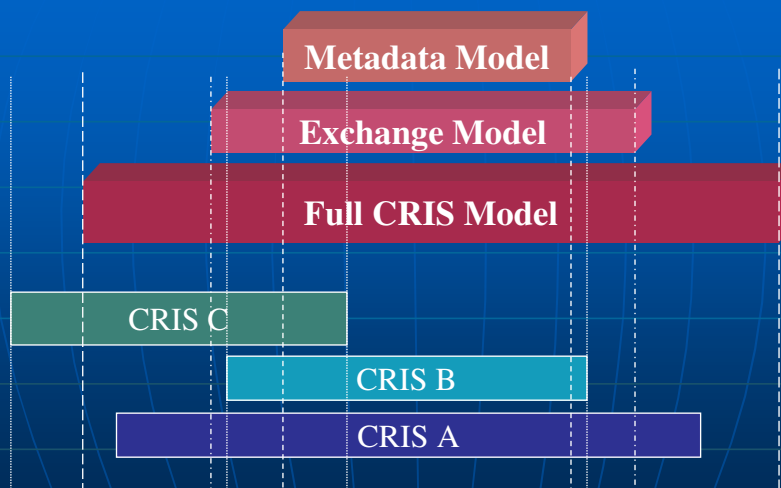
Full CRIS model (2/2)



Tesi di Luca Zoni

7/14

Il modello di dati completo



Tesi di Luca Zoni

8/14

Esempi: "EUREKA"

[general info](#) >
 [project outline](#) >
 [participants](#) >
 [printable project sheet](#)

E:3320- PRO 3

Title	Pro 3: Professional Process Manager For Software Projects		
Class	Project	Status	Finished-31-Oct-2006
Partner sought	No	Technological Area	1.2.15 Knowledge Management, Process Management
	No	Market Area	Program development tools/languages
Start Date	01-Jun-2004	End date	01-Jun-2006
Duration(months)	24	Actual cost (MEuro)	2.93
Summary	Aims At Providing A Toolset That Will Support The Definition (Modelling) Of Software Development Processes, Their Application To Software Projects And The Management Of The Software Development.		

Budget and Duration

Phase	Budget (MEURO)	Duration (Months)
Definition phase	0.97	8
Implementation phase	1.96	16
Total	2.93	24

Participants

Company	Country	Type	Role
Softteam	France	SME	Main
Genestia Group, Inc. - Neoxen Systems	Finland	SME	Partner

Tesi di Luca Zoni

9/14

Esempi: "HunCRIS"

Project description form		Project results form	
<input checked="" type="radio"/> Open		<input type="radio"/> Not available	

Organisation data form

<input checked="" type="radio"/> Department of Materials Handling and Logistics	Open
<i>University of Miskolc/Faculty of Mechanical Engineering/</i>	

Personal data form

<input checked="" type="radio"/> <u>Bazsó Fülöp PhD</u>	Open
<i>University of Miskolc/Faculty of Mechanical Engineering/</i>	
<i>Department of Materials Handling and Logistics</i>	
<input checked="" type="radio"/> <u>Érdi Péter a kémiai tudományok doktora</u>	Open
<i>University of Miskolc/Faculty of Mechanical Engineering/</i>	
<i>Department of Materials Handling and Logistics</i>	

Tesi di Luca Zoni

10/14

Esempi: "WISARD"

Sustainable control of the horse chestnut leaf-miner	
Funding	- BBW (Swiss Federal Office for Education and Science), Switzerland
Coordination	- CABI-SWITZ (CABI: CABI international offices: CABI Bioscience Switzerland Centre)
Location(s)	Austria Bulgaria Czech Republic France Germany Greece Italy Switzerland
Duration	from January 2001 until December 2004
Size	not known
Type of funding	
European Commission Fifth Framework Programme.	
Collaborating institution(s)	
Germany, Italy, Switzerland, Austria, Czech Republic, France, Greece, Bulgaria	
Background	
The horse-chestnut leafminer, 'Cameraria ohridella', is a moth of unknown origin which has spread recently over vast areas of Europe. In some countries such as Austria or the Czech Republic, [...]	

Tesi di Luca Zoni

11/14

Esempi: "Projekt Database" (1/2)

- CRIS realizzato nella "Åbo Akademi University"
- Contiene i progetti realizzati all'interno dell'università
- Utilizza il modello di CERIF 1991
- Molte informazioni riguardo i progetti
- Buona interfaccia utente
- Buon supporto plurilingue

Tesi di Luca Zoni

12/14

Esempi: "Projekt Database" (2/2)

Correct Component Software (CoCoS)

Date: 1.1.1996-31.12.1998
Code: 2665
Department: Åbo Akademi University / Faculty of Mathematics and Natural Sciences (MNF), Dept. of Computer Science
Address: Lemminkäinengatan 14, FIN-20520 Åbo
Phone +358-2-2154 673, Fax +358-2-2154 732
E-mail Jockum.Wright@abo.fi
Project leader: FD Ralph-Johan Back, professor (1.1.1996-31.12.1998)
Researchers: FD Kaisa Sere (1.1.1996-31.12.1998)
FD Joakim von Wright (1.1.1996-31.12.1998)
Type of research: 0 (0=Within duty, 1=Ordered research, 2=Co-operation)
- basic research 100 %
Finnish funding organizations: Finlands Akademi, Helsingfors () FIM 1400000
Man months: 12 months in 1998; Totally: 36 months
Keywords: programmering, ohjelmointi, mjukvarokomponenter, formella metoder, preciseringskalkyl, mekanisk verifiering, inbäddade system, software components,

The project will investigate the theory [...]

[Publication\(s\)](#)

Sviluppi futuri

- Creazione di un CRIS per l'Università degli Studi di Parma
- Per aumentare la visibilità dei progetti a livello europeo:
 - Modello di dati di CERIF o
 - Modello compatibile con CERIF
- Possibile punto di partenza: "Projekt Database"

Università degli Studi di Parma

Corso di Laurea Triennale in Ingegneria Informatica



Sistemi informativi per la ricerca: CRIS

Fine

Relatore: Chiar.mo Prof. Gianni Conte

Correlatore: Chiar.mo Prof. Stefano Cagnoni

Laureando: Luca Zoni